



## Profi-Classic-Integral

Die Deckeneinbau-Lösung für geschlossene bzw. bereits vorhandene abgehängte Decken.



## Datenblatt

Die Profi-Classic-Integral hat speziell abgestimmte Revisionsklappen, die eine Installation der Bildwand in bereits abgehängte Decken (von bis zu ca. 500 mm Abstand) ermöglichen. Sie erhalten einen **sauberen Deckenabschluss** sowie eine **100%ige Revisionsbarkeit** der Lichtbildwand, ohne die Decke jemals wieder öffnen zu müssen.

- Größen bis 4,00 x 4,00 m
- Motor oder Handkurbel

### Technische Spezifikationen

- ScreenCase aus 2 mm starkem Aluminiumprofil mit Querschnitt (120 x 120 mm)
- Inkl. **umlaufenden Auflagewinkeln** (Bildwandbreite + 300 mm = L) x 30 x 30 x 3 mm (B x H x D)
- Inkl. **Deckenabhangset** (bestehend aus 4 Stück Gewindestangen M10 sowie 2 Stück Z-Winkel (30 x 30 x 30 x 3 mm mit einem Langloch 75 x 11 mm und 2 Bohrungen à 9 mm) inkl. Muttern, Unterlegscheiben und Federringen
- Durch 2 Montageschwerter und Senkkopfschrauben M6 können die Gewindestangen variabel an der Oberseite der Bildwand (in 2 Nutenkanäle) befestigt werden.
- Standardmäßig in **RAL 9010 Reinweiß** pulverbeschichtet
- Wartungsfreier Rohrmotor (Deutscher Industriestandard, Schutzart IP 44, 230 V) mit konfigurierbaren Endstellungen gewährleistet höchste Betriebssicherheit und -dauer
- Standardmäßig **rechts** montiert (aus Zuschauersicht betrachtet / kostenneutral änderbar) inkl. offenem Anschlusskabel 4x0,75 mm<sup>2</sup>, Länge ca. 2.000 mm
- Schwingungsgedämpfte Lagerung der Welle für optimale Laufruhe
- Automatische Endabschaltung bei Tuchein- und -ausfahrt mit beliebigem Zwischenstopp
- Standardmäßiger Ablauf des Tuches: **Vorne abrollend** (kostenneutral änderbar)
- Bündiger Abschluss des Projektionstuches durch Aluminium-Profil als Beschwerung inkl. automatischem Spannungsausgleichssystem





## Profi-Classic-Integral

Die Deckeneinbau-Lösung für geschlossene bzw. bereits vorhandene abgehängte Decken.



## Datenblatt

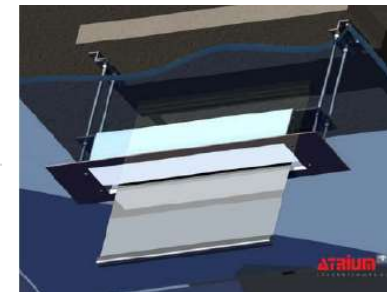
### Formate

#### Bildverhältnis 1:1

Bildwandformat in mm (B X H)	Kastenmaße in mm (B x H x L)	Gewicht in kg
2.000 x 2.000	120 x 120 x 2.076	20
2.500 x 2.500	120 x 120 x 2.576	25
3.000 x 3.000	120 x 120 x 3.076	31
3.500 x 3.500	120 x 120 x 3.576	42
4.000 x 4.000	120 x 120 x 4.076	49

#### Bildverhältnis 16:9

Bildwandformat in mm (B X H)	Kastenmaße in mm (B x H x L)	Gewicht in kg
2.000 x 1.125	120 x 120 x 2.076	17
2.500 x 1.407	120 x 120 x 2.576	19
3.000 x 1.688	120 x 120 x 3.076	27
3.500 x 1.969	120 x 120 x 3.576	37
4.000 x 2.250	120 x 120 x 4.076	45



Ansicht von unten

#### Bildverhältnis 4:3

Bildwandformat in mm (B X H)	Kastenmaße in mm (B x H x L)	Gewicht in kg
2.000 x 1.500	120 x 120 x 2.076	19
2.500 x 1.875	120 x 120 x 2.576	23
3.000 x 2.250	120 x 120 x 3.076	28
3.500 x 2.625	120 x 120 x 3.576	30
4.000 x 3.000	120 x 120 x 4.076	48

#### Bildverhältnis 16:10

Bildwandformat in mm (B X H)	Kastenmaße in mm (B x H x L)	Gewicht in kg
2.000 x 1.250	120 x 120 x 2.076	18
2.500 x 1.563	120 x 120 x 2.576	19
3.000 x 1.875	120 x 120 x 3.076	28
3.500 x 2.188	120 x 120 x 3.576	38
4.000 x 2.500	120 x 120 x 4.076	46



Ansicht von oben

Wir fertigen **jeden Auftrag individuell** an.  
Sonderformate gehören zu unserem Handwerk,  
Sie haben dadurch keine Extrakosten!

**Weitere Formate und Zwischengrößen auf Anfrage!**

## Profi-Classic-Integral

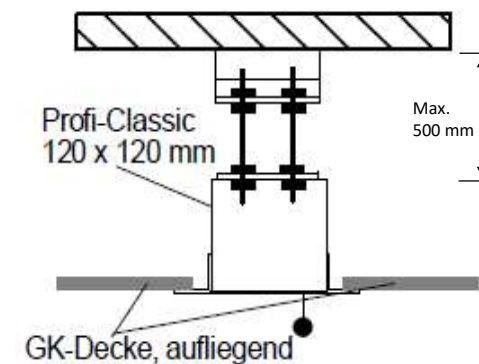
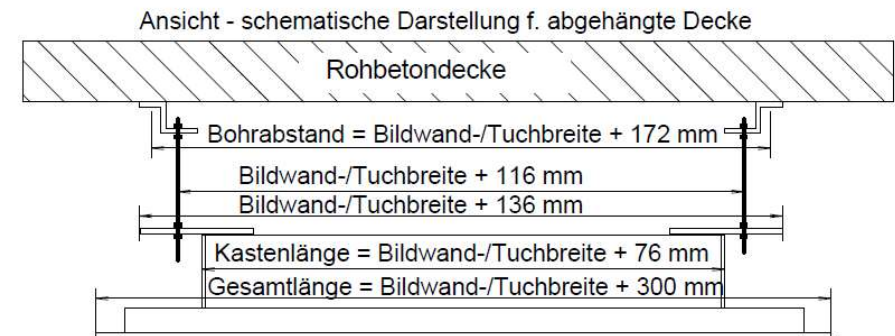
Die Deckeneinbau-Lösung für geschlossene bzw. bereits vorhandene abgehängte Decken.

### Optionen

- Halterungen für Wandbefestigung möglich!
- Andere Pulverbeschichtung nach RAL-Classic-Farbtabelle
- Verschiedene Projektionstücher (Rückpro, mikroperforiert etc.)
- Schwarze Umrahmung der Bildwandfläche für exakte Bildfeldbegrenzung
- Schwarzer Vor- und / oder Nachlauf
- Aufputzdrehkombination (AUF-HALT-AB)
- Unterputzdrehkombination (AUF-HALT-AB)
- Unterputz- / Aufputzschlüsselschalter
- Motorsteuergerät zur Anbindung an bauseitige Mediensteuerung, oder Control Box
- Funkfernsteuerungsset mit einem Handsender
- Manueller Handkurbelbetrieb mit selbsthemmendem Schneckengetriebe und abnehmbarer Handkurbel

### Sicherheit & Garantie

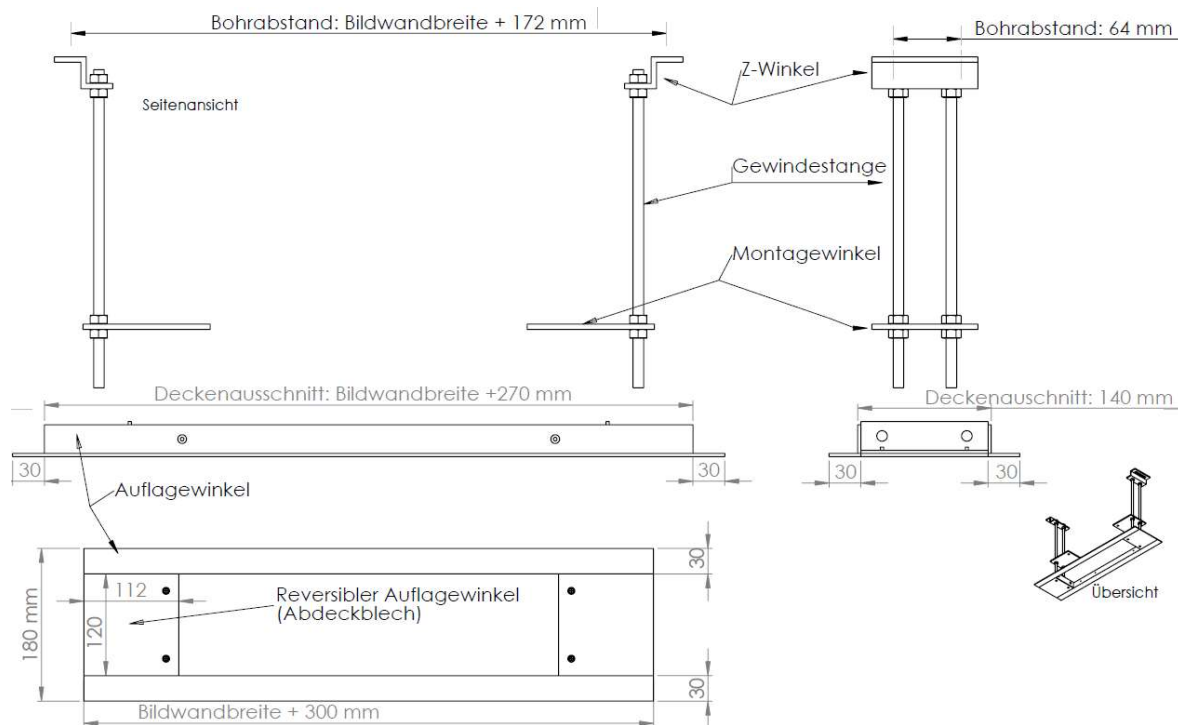
Die Bildwände in unserer Manufaktur werden **individuell und professionell** konstruiert, unsere höchsten Ziele hierbei sind Sicherheit und Langlebigkeit, darum erfüllen wir alle **relevanten Zulassungskriterien**.  
Auf alle beweglichen Teile, den Antrieb sowie das Bildwandtuch gewährleisten wir Ihnen eine **Garantiezeit von 5 Jahren**.



Technische Änderungen vorbehalten.

## Profi-Classic-Integral

Die Deckeneinbau-Lösung für geschlossene bzw. bereits vorhandene abgehängte Decken.



Technische Änderungen vorbehalten.